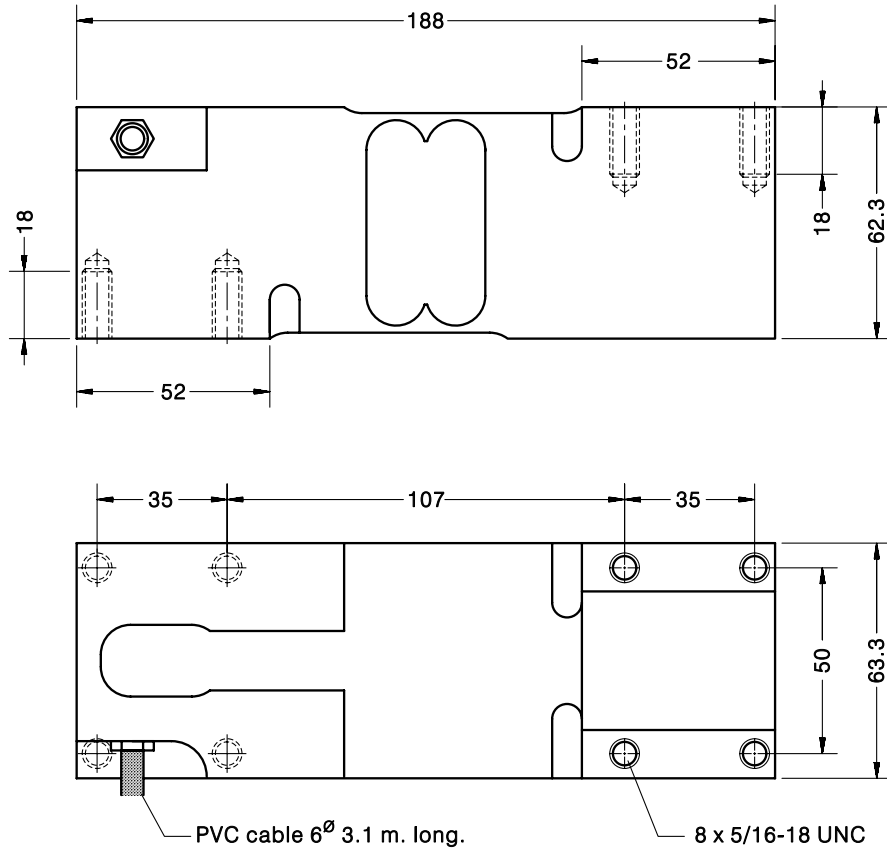


- Célula de carga de flexión
- Soporte elástico de aluminio
- 5000 divisiones NTEP clase III S
- Protección IP 67 (EN 60529)
- Gran precisión con cargas descentradas
- Aplicaciones:
 - plataformas monocélula hasta 600 x 600 mm
 - cintas controladoras de peso

- Double bending beam load cell
- Measuring element from aluminum
- 5000 divisions NTEP class III S
- Protected IP 67 (EN 60529)
- Single point load cell. High accuracy with off-center loads
- Applications:
 - single point platform scales up to 600 x 600 mm
 - check weighing

Modelo Model	Carga nominal Nominal capacity Ln	Clase de precisión Accuracy class n. NTEP	División mínima Minimum division vmin	Carga de servicio Service load 150 % Ln	Plataforma Platform mm
220 US 50 kg	50 kg	5000	4.2 g	75 kg	600 x 600
220 US 75 kg	75 kg	5000	6.3 g	112.5 kg	600 x 600
220 US 100 kg	100 kg	5000	8.3 g	150 kg	600 x 600
220 US 150 kg	150 kg	5000	12 g	225 kg	600 x 600
220 US 200 kg	200 kg	5000	17 g	300 kg	600 x 600
220 US 250 kg	250 kg	5000	21 g	375 kg	600 x 600
220 US 300 kg	300 kg	5000	25 g	450 kg	600 x 600
220 US 500 kg	500 kg	5000	42 g	750 kg	600 x 600
220 US 635 kg	635 kg	5000	53 g	952.5 kg	600 x 600

MODELO 220 US

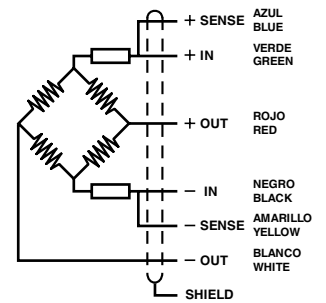


Dimensiones en mm. *Dimensions in mm.*

Peso transporte - *Transport weight:* 2.3 kg

ESPECIFICACIONES			SPECIFICATIONS
Cargas nominales (Ln)	50 - 75 - 100 150 - 200 - 250 300 - 500 - 635	kg	Nominal capacities (Ln)
Clase de precisión	5000	n. NTEP	Accuracy class
Carga mínima	0	%Ln	Minimum dead load
Carga de servicio	150	%Ln	Service load
Cargas límite	200	%Ln	Safe load limit
Error combinado	< ±0.03	%Sn	Total error
Error repetibilidad	< ±0.01	%Sn	Repeatability error
Efecto de la temperatura: en el cero	< ±0.01	%Sn/5 °C	Temperature effect: on zero
en la sensibilidad	< ±0.006	%Sn/5 °C	on sensitivity
Error de fluencia (30 minutos)	< ±0.02	%Sn	Creep error (30 minutes)
Compensación de temperatura	-10...+40	°C	Temperature compensation
Límites de temperatura	-20...+70	°C	Temperature limits
Sensibilidad nominal (Sn)	2 ±10%	mV/V	Nominal sensitivity (Sn)
Tensión de alimentación nominal	10	V	Nominal input voltage
Tensión de alimentación máxima	15	V	Maximum input voltage
Resistencia de entrada	415 ±15	Ω	Input impedance
Resistencia de salida	350 ±3	Ω	Output impedance
Desequilibrio inicial	< ±2	%Sn	No load output
Resistencia de aislamiento	> 5000	MΩ	Insulation resistance
Deformación máxima (a Ln)	0.3-0.5	mm	Maximum deflection (at Ln)

CONEXIÓN ELÉCTRICA ELECTRICAL CONNECTION:



«SENSES»: 2 hilos adicionales, para mantener constante la alimentación en la célula, con una instrumentación adecuada. Utilizar especialmente para cables largos y amplio margen de temperatura.
PANTALLA: No conectada al cuerpo del transductor.

«SENSES»: 2 additional wires to maintain a constant voltage supply at the load cell when used with proper instrumentation. Use specially when long wires and wide temperature range.
SHIELD: Not connected to transducer body.